

# VEILIGHEID

## BELANGRIJKE VEILIGHEIDSinSTRUCTIES. BEWAAR DEZE InFORMATIE.

Volg alle veiligheids- en montage-instructies bij het installeren van het Q-relais.

### Veiligheidsinstructies

	<b>GEVAAR:</b> risico op elektrische schokken. Risico op brand. Probeer het Q-relais niet te repareren. Het Q-relais bevat geen onderdelen die door de gebruiker kunnen worden onderhouden. Wanneer u het Q-relais wijzigt of openit, vervalt de garantie. De garantie wordt ongeldig wanneer de kap is verwijderd. Indien het Q-relais niet functioneert, neemt u contact op met de Enphase-klantenondersteuning ( <a href="http://enphase.com/global/contact/">http://enphase.com/global/contact/</a> ).
	<b>GEVAAR:</b> risico op elektrische schokken. Open of ontkoppel altijd het circuit van het stroomverdelingssysteem (of service) van het gebouw voordat u het Q-relais installeert of onderhoudt.
	<b>GEVAAR:</b> risico op elektrische schokken. Gebruik Enphase-apparatuur nooit op een manier die niet door de fabrikant is aangegeven. Dit kan dodelijk zijn of letsel toebrengen aan personen. Daarnaast kan de apparatuur beschadigd raken.
	<b>GEVAAR:</b> risico op elektrische schokken. Wees u ervan bewust dat u bij het installeren van deze apparatuur het risico loopt op elektrische schokken. Schakel de stroom eerst volledig uit bij de hoofdschakelaar voordat u het Q-relais plaatst.
	<b>GEVAAR:</b> risico op elektrische schokken. Risico op brand. Alleen gekwalificeerd personeel mag het Q-relais nakijken op problemen, installeren en vervangen.
	<b>WAARSCHUWING:</b> Lees alle instructies en waarschuwingsoptmerkingen in de technische beschrijving en op het Q-relais voordat u het Q-relais installeert en gebruikt.
	<b>WAARSCHUWING:</b> risico op beschadiging van apparatuur. Indien u het Q-relais in een behuizing installeert, kiest dan een locatie waarop de omgevingstemperatuur tussen -40° C en 50° C blijft.
	<b>OPMERKING:</b> voer alle elektrische installaties uit in overeenstemming met alle van toepassing zijnde nationale en lokale elektrische voorschriften.
	<b>OPMERKING:</b> Installeer een circuitonderbreker voor reststroom als nationale voorschriften dat vereisen.
	<b>OPMERKING:</b> Installeer het Q-relais volgens de instructies in deze handleiding voor een optimale betrouwbaarheid en om te voldoen aan de garantievereisten.



# VOORBEREIDING

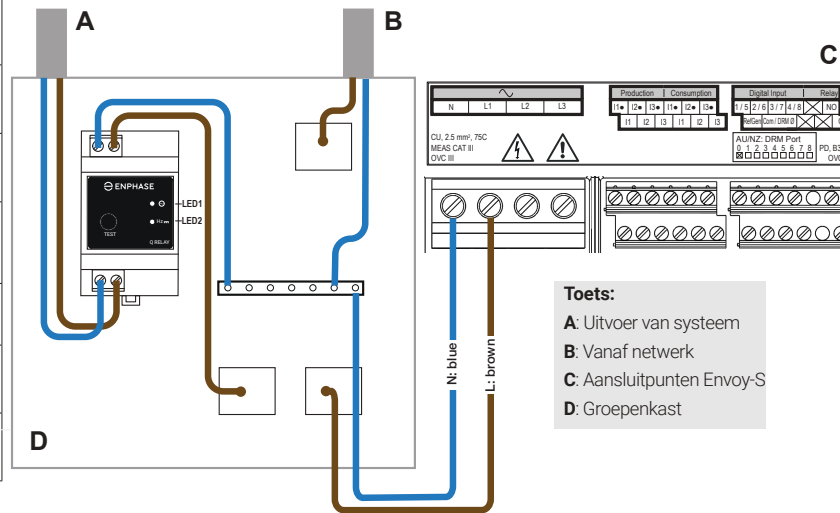
In Enphase-installaties fungeert het eenfasige Q-relais (relaiscontroller van netwerksysteem) als een galvanisch ontkoppelingsapparaat. Dit is ontworpen voor eenfasig gebruik en is voorzien van ingebouwde schakelaars. Tijdens gespecificeerde abnormale toestanden, ontkoppelt het Q-relais de Enphase-micro-omvormers van het wisselstroomnetwerk, en wanneer de spanning weer normaal is en de netfrequentie zich binnen het aanvaardbare bereik bevindt, verbindt het Q-relais de micro-omvormers weer met het wisselstroomnetwerk. Het Q-relais heeft ingebouwde detectiemogelijkheden die de gelijkstroominjectie kunnen detecteren die is vereist volgens de VDE V 0126-1-1 vereisten.

Het Q-relais werkt samen met de Envoy-S om te voldoen aan de noodzaak tot het verbreken van de lijn- en neutraalgeleiders op basis van de netwerkvereisten. Zie de volledige installatie-instructies voor de Enphase Envoy-S en/of de Enphase-micro-omvormers op: [enphase.com/support](http://enphase.com/support).

Het is een aanbevolen procedure om het Q-relais te installeren wanneer de Envoy-S wordt geïnstalleerd en voordat u het systeem in gebruik stelt.

Het Q-relais is geschikt voor IP-20. U moet deze in een tegen de omgeving beschermde behuizing plaatsen. Dit is gewoonlijk een groepenkast.

### Bedradingsdiagram



# INSTALLATIE

**⚠ GEVAAR! risico op elektrische schokken. Schakel de stroomvoorziening altijd uit voordat u begint met bedraden.**

- Installeer de Enphase Envoy-S volgens de stappen 1 - 4 van de [Enphase Envoy-S Verkorte handleiding](#).
- Installeer het Q-relais in een beschermde omgeving (zoals een groepenkast) op een DIN-rail van 35 mm in de buurt van de Envoy-S.
- Verbind de lijngeleider en neutraalgeleider vanaf het PV-systeem met de onderste aansluitpunten van het Q-relais, zodat de neutraal zich op het linkeraansluitpunt en de lijn zich op het rechteraansluitpunt bevindt.
- Sluit een neutraalgeleider vanaf het aansluitpunt linksboven van het Q-relais aan op de verzamelrail voor de neutraal.
- Sluit een lijngeleider vanaf het aansluitpunt rechtsboven op het Q-relais aan op een voor IEC/AS/NZS 60947-2 goedgekeurde circuitonderbreker die maximaal geschikt is voor 20 A. De circuitonderbreker moet zich op een geschikte locatie bevinden en eenvoudig bereikbaar zijn. Deze moet ook worden gemarkeerd als het ontkoppelende apparaat voor het PV-systeem.
- Zet het systeem onder spanning.
- Bij het inschakelen moeten de LED's beide groen worden om aan te geven dat de wisselstroomspanning en de frequentie zich binnen de specificatie van de netwerkcode bevinden. Zie de tabel met LED-statussen.
- Gebruik de Enphase Installer Toolkit om een netwerkprofiel te verzenden naar het Q-relais en de micro-omvormers, zoals is beschreven in Stap 5 van de [Verkorte handleiding Envoy-S](#).

LED-statussen				
LED nr. 1 (spanning)	LED nr. 2 (Hz, DCI)	Beschrijving	Toestand	Relais
UIT	UIT	Wisselstroom op aansluitpunten te laag	Uitgeschakeld; buiten werking	OPEN
GROEN (continu)	X	Fasespanning binnen bereik	--	--
ROOD (continu)	X	Er is bij één of meer spanningsrichtwaarden een time-out opgetreden of er is niet voldaan aan een herverbindingswaarde	Storing	OPEN
GROEN (continu)	GROEN (continu)	Spanning, frequentie binnen bereik en DCI, indien gebruikt, bevindt zich onder storingsniveaus	Normaal	GESLOTEN
X	GROEN (continu)	Lijnfrequentie (en DCI, indien gebruikt) bevinden zich binnen de limieten	--	--
X	ROOD (continu)	Er is time-out van de netwerkfrequentie opgetreden of er is niet voldaan aan een herverbindingswaarde	Storing	OPEN
ROOD (knippert)	ROOD (knippert)	Geen profiel ingesteld; apparaat niet geconfigureerd	Storing	OPEN
ROOD (continu)	ROOD (continu)	Testknop in gebruik	Testschakelaar	status omschakelen

Specificaties	
Overspanningscategorie	III
Vervuilinggraad	2
Gebruiksbereik wisselstroomspanning voor voeding	230 tot 240 Vrms
Nominale ingangsfrequentie	50 Hz
Verwervingsduur frequentie en spanning op geldige ingang gedurende normaal bedrijf	100 ms (5 lijncycli bij 50 Hz)
Uitgang	2-polig relais dat normaal open is (L1 en N)
Uitgangsvermogensfactor	4,8 kVA
Uitgangsvermogen (standaard)	230 tot 240 V wisselstroom, 20 A
Stroomverbruik	10 VA
Geleide en uitgestraalde EMI	IEC 61326-1, BS EN 61000-3-2, BS EN 61000-3-3, BS EN 50065-1, BS EN 50065-2-2
Bereik bedrijfstemperatuur	-40 °C tot 50 °C
IP-classificatie	IP 20 (moet zich in een beschermde omgeving bevinden)
Relatieve vochtigheid	0 tot 95 niet-condenserend
Voldoet aan	IEC 61010